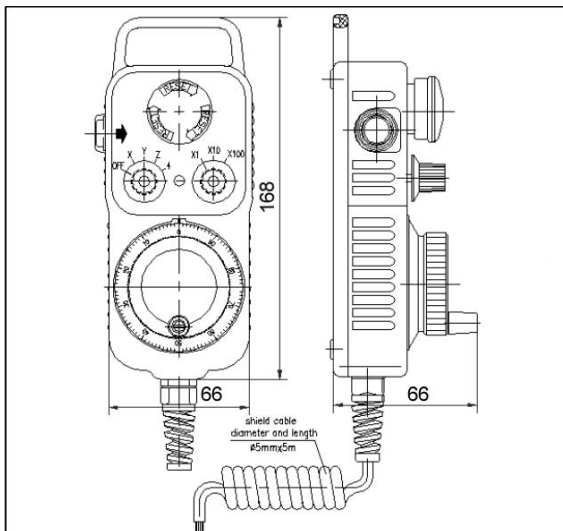


Disegno dimensionale versione standard: CV  
Quote senza tolleranza secondo UNI ISO 2768-mk



Il VP55 è un volantino portatile da collegare con il suo cavo ai CNC.  
La manopola graduata ha come standard un arresto meccanico ad ogni divisione (100/giro).  
Un fungo di emergenza consente l'arresto immediato della macchina utensile.  
Due commutatori permettono la selezione della risoluzione del CNC e l'asse su cui lavorare.  
Il VP55 ha un arresto magnetico per il saldo ancoraggio a bordo macchina.  
Il VP55 è molto maneggevole e grazie alle molteplici combinazioni possibili si interfaccia con gran parte dei CNC.  
Buona tenuta agli agenti atmosferici.  
Costo contenuto.

### CARATTERISTICHE TECNICHE E CONFIGURAZIONI POSSIBILI

- |  |  |
|--|--|
| <ul style="list-style-type: none"> <li>- Custodia.....: ABS</li> <li>- Manopola/piattello.: ALLUMINIO ANODIZZ.</li> <li>- Peso.....: 740 g</li> <li>- Visualizzatore.....: 100 DIV.SU PIATTO MANOPOLA</li> <li>- Risoluzione.....: 100 DIV./GIRO</li> <li>- IP lato uscita.(°): vedi 'CONNESSIONI' nella pag.2</li> <li>- IP lato albero.(°): 54</li> <li>- Resistenza all'urto: 10 G x 6ms</li> <li>- Resist.alla vibraz.: 12 G (10 ÷ 2000 Hz)</li> <li>- Coppia resist. Nm.: 0,12</li> </ul> | <ul style="list-style-type: none"> <li>- Vita x rotaz.200g/min: oltre 1000000 h</li> <li>- Temper. funzionamento: -10÷70 °C (*)</li> <li>- Temper. magazzinaggio: -25 ÷ 85 °C</li> <li>- N° impulsi/giro.....: 100</li> <li>- Consumo max mA.....: std 70 line driver 100</li> <li>- Sorgente luce.....: LED con oltre 100000 h vita</li> <li>- Connessione.....: cavo spiraleto lunghezza 5 m con in opzione connettore cablato al fondo (vedi COD. ORDINAZ.).</li> </ul> |
|--|--|

(°) IP conforme a Norme CEI EN 60529, EN 60529, IEC 529 (\*) altro a richiesta

### ELETTRONICHE

COD.	DESCRIZIONE	mA	COD.	DESCRIZIONE	mA	COD.	DESCRIZIONE	mA	COD.	DESCRIZIONE	mA
			N	DRIVER 26LS31	30						
H	PUSH-PULL	70									
		(§)									(§)
											(§)
											(§)

Tolleranza tra fasi ± 45°, simmetria ± 15°

(§) Uscite dell'encoder con rotazione dell'albero ORARIA (vista dal lato dell'albero)

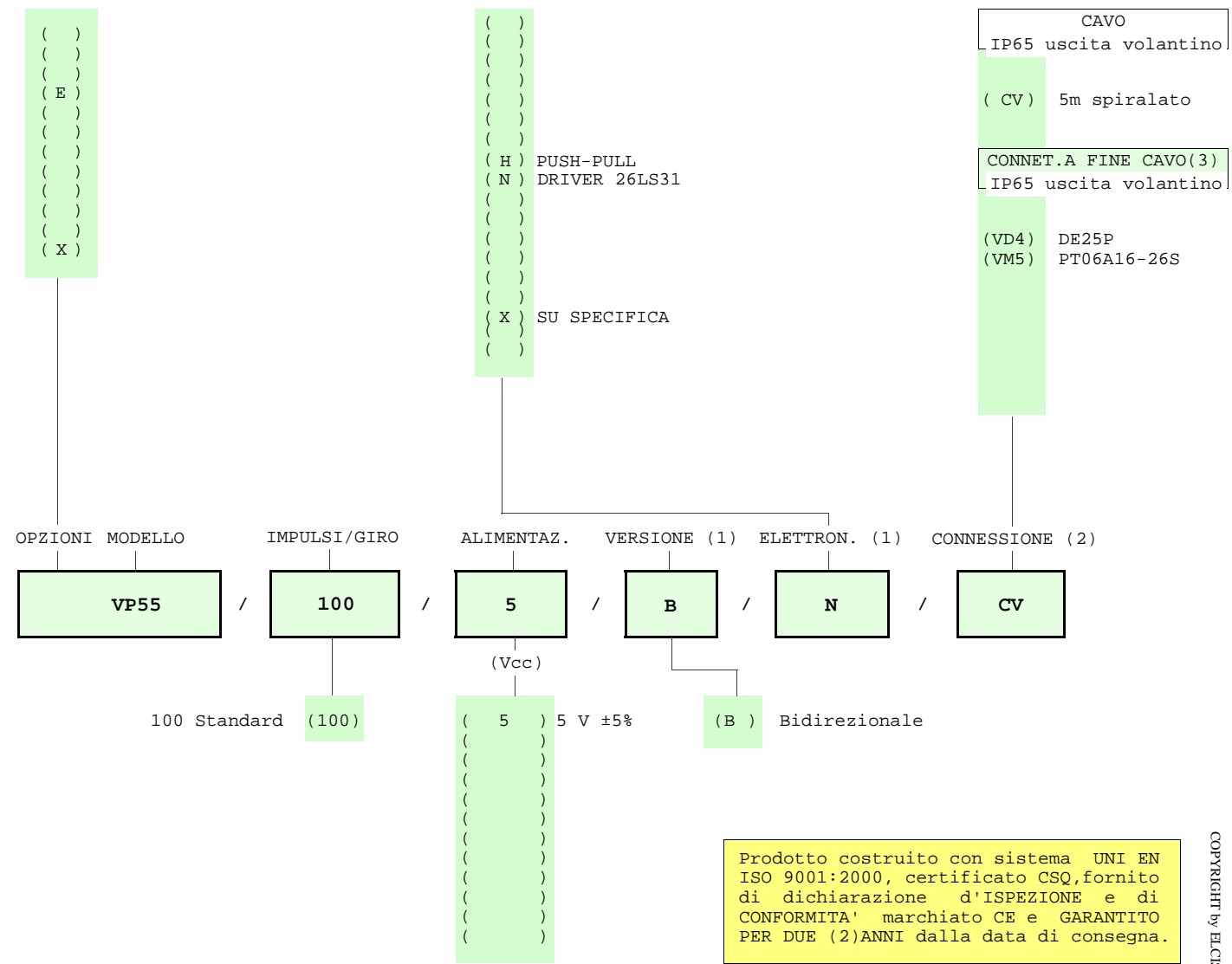


ELCIS encoder s.r.l. Via Rosa Luxembourg 12/14 10093 COLLEGNO (TO) ITALY  
Telefono: +39 011 715577/78 r.a.  
Corrispondenza: ELCIS encoder s.r.l. P.O.Box 43 10093 COLLEGNO (TO) ITALY


\* <http://www.elcis.com>  
\* e-mail: [info@elcis.com](mailto:info@elcis.com)  
\* Fax: +39 011 712613

OPZIONI POSSIBILI				CONNESSIONI POSSIBILI	
COD.	DESCRIZIONE	COD.	DESCRIZIONE	CAVO	USCITA
E	Marchio centrale custom			CV	
				CONNETTORE	USCITA
				CONNETTORE A FINE CAVO (3)	USCITA
X	Varianti su specifica			VD4 VM5	
				MORSETTIERA	USCITA

**CODICE ORDINAZIONE**



(1) Per ulteriori informaz. vedi foglio tecn. ELETTRONICHE  
(2) Per ulteriori informaz. vedi foglio tecn. CONNESSIONI

	<p>ELCIS encoder s.r.l. Via Rosa Luxembourg 12/14 10093 COLLEGNO (TO) ITALY  Telefono: +39 011 715577/78 r.a.  Corrispondenza: ELCIS encoder s.r.l. P.O.Box 43 10093 COLLEGNO (TO) ITALY</p>	<p>* <a href="http://www.elcis.com">http://www.elcis.com</a>  * e-mail: <a href="mailto:info@elcis.com">info@elcis.com</a>  * Fax: +39 011 712613</p>
--	--	---

COPYRIGHT by ELCIS - Collegno (TO)