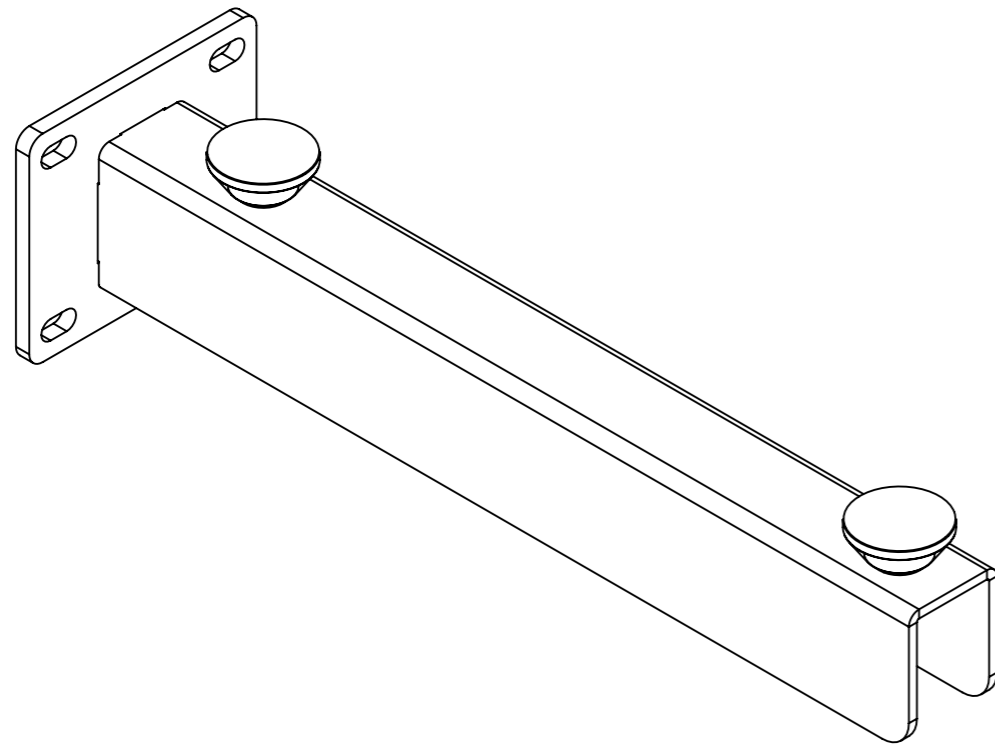
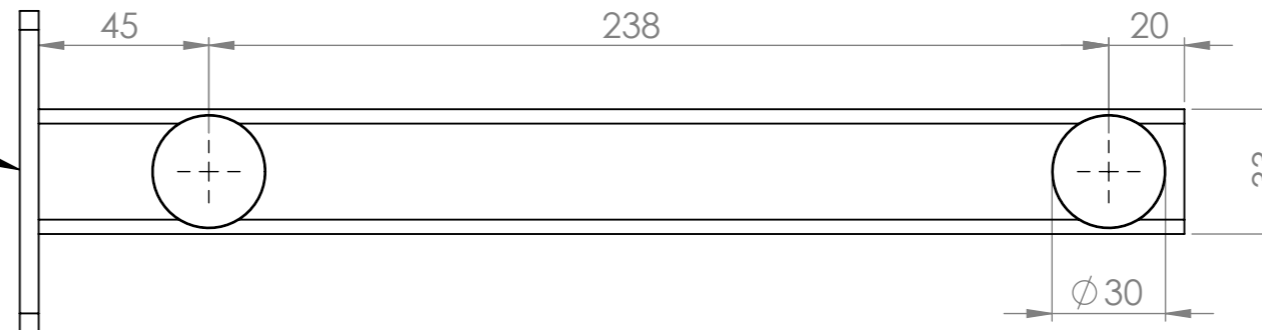
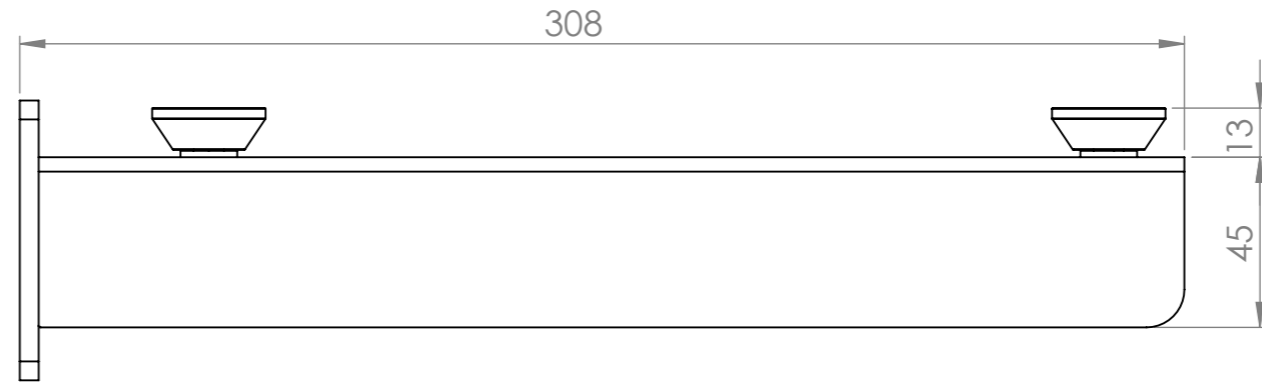


REGOLAZIONE
PIEDINO
MEDIANTE
GIRAVITE A
TAGLIO

SALDATURE



**Mani
fattere
Acciai**
srl

nome cliente MANIFATTURE ACCIAI		
progetto TOEDESIGN		
materiale FERRO		spessore 5+3 mm
finitura VERNICIATA RAL 9016 BIANCO OPACO		cod. tranciato
data 06/02/2026		
		cod. prodotto finito
		SBL30
		A3
PESO NETTO: 1.04 Kg.		SCALA: 1:2
		FOGLIO 2 DI 2