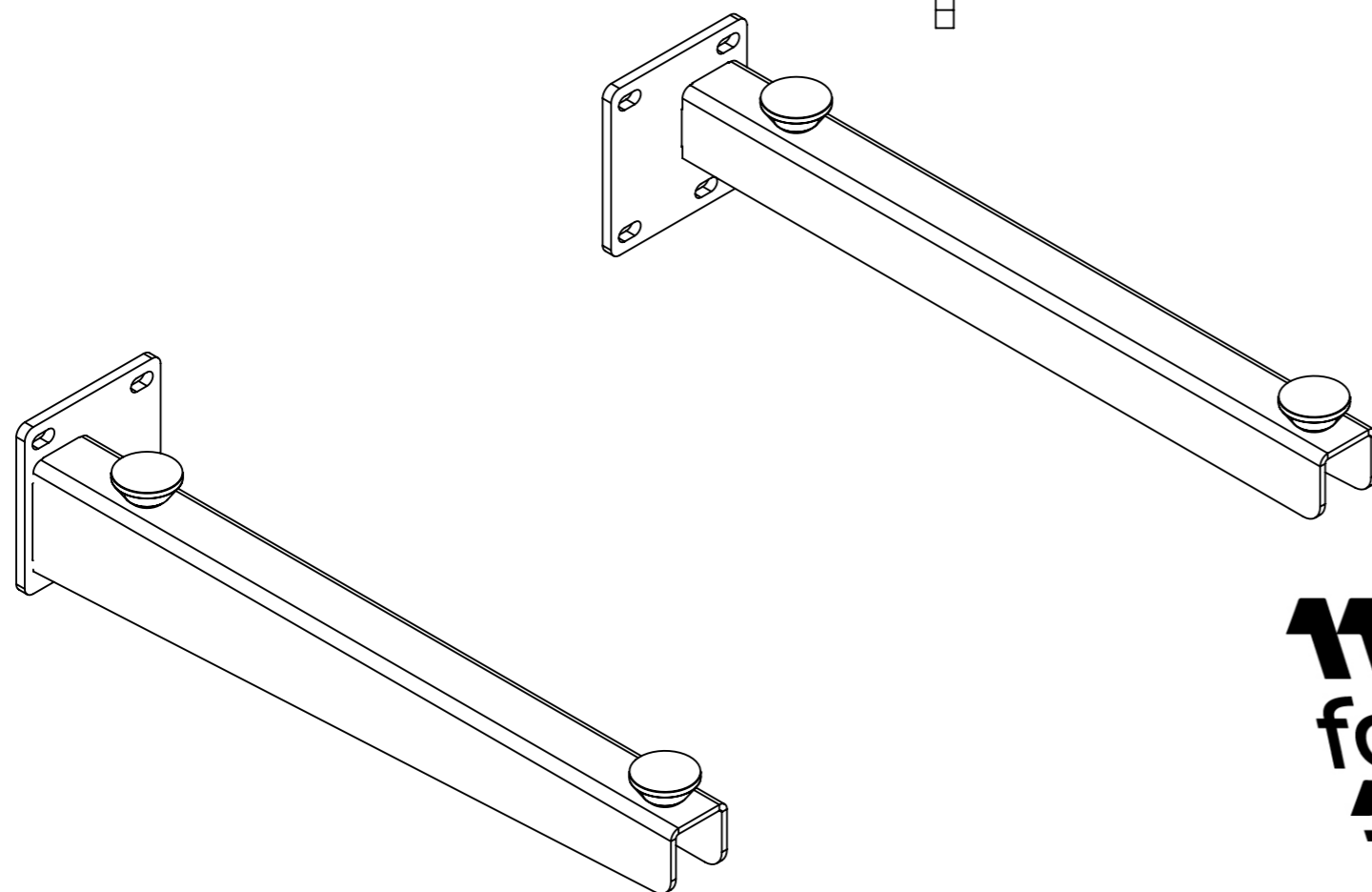
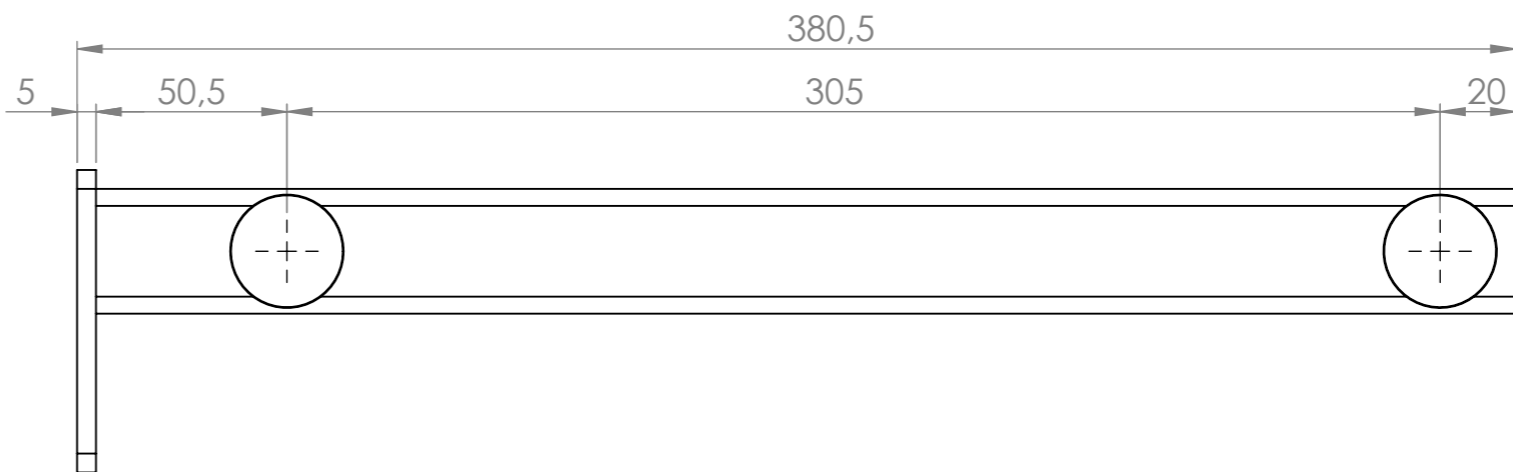
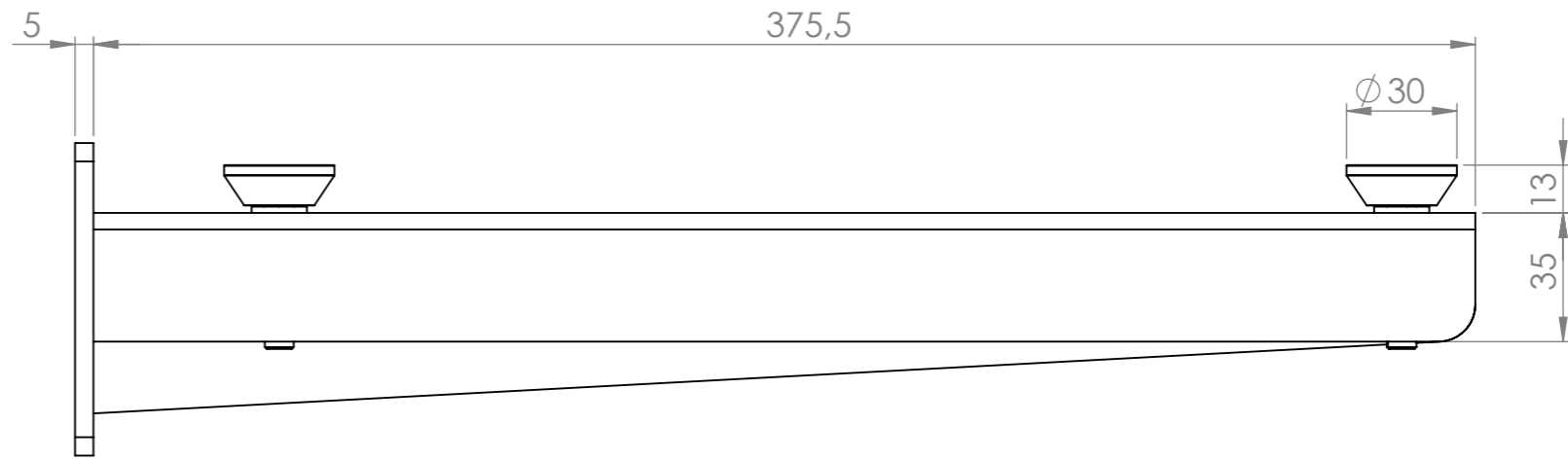


REGOLAZIONE
PIEDINO
MEDIANTE
GIRAVITE A
TAGLIO



**Mani
fattere
Acciai**
srl

nome cliente MANIFATTURE ACCIAI			
progetto TOEDESIGN			
materiale FERRO		spessore	
finitura VERNICIATA RAL 9016 BIANCO OPACO		cod. tranciato	
data 05/02/2026			
		cod. prodotto finito	
		SBL38SET	
		A3	
PESO NETTO:		SCALA: 1:2	
		FOGLIO 2 DI 2	