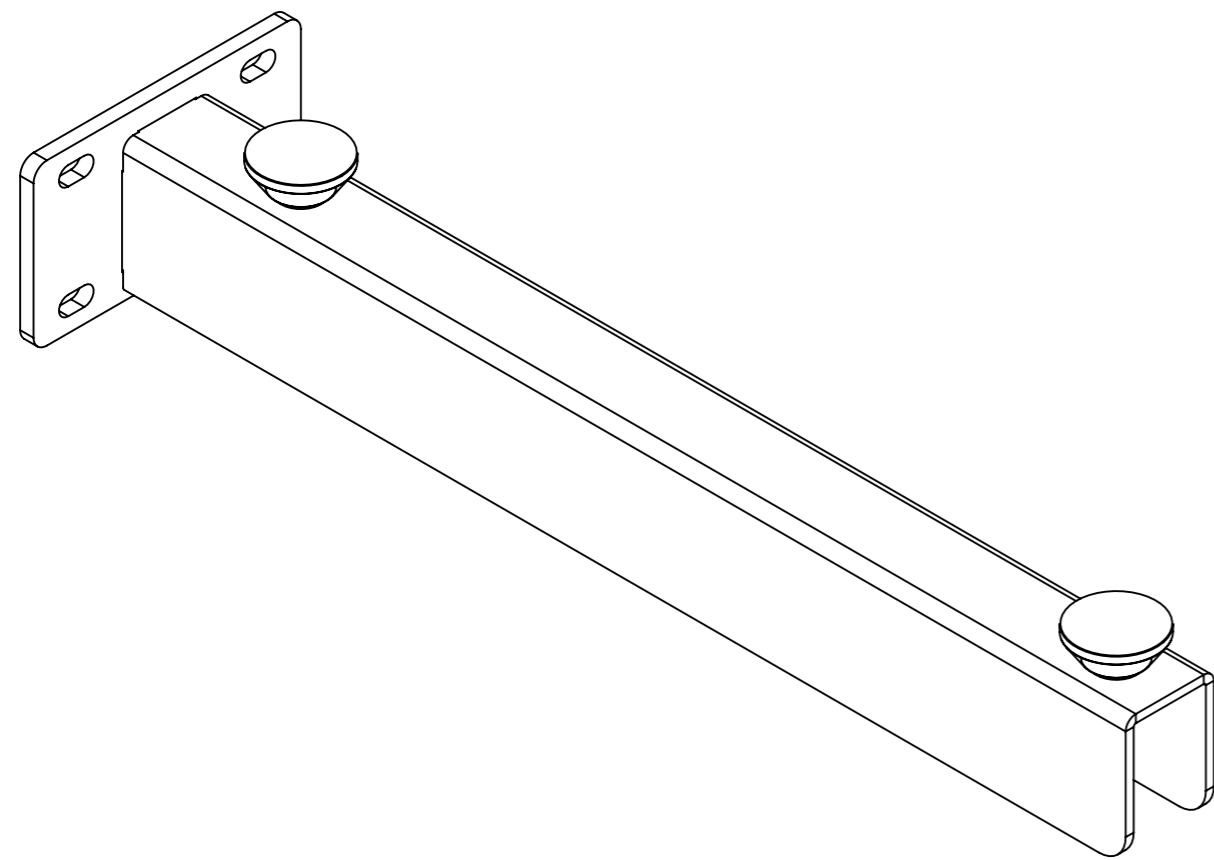
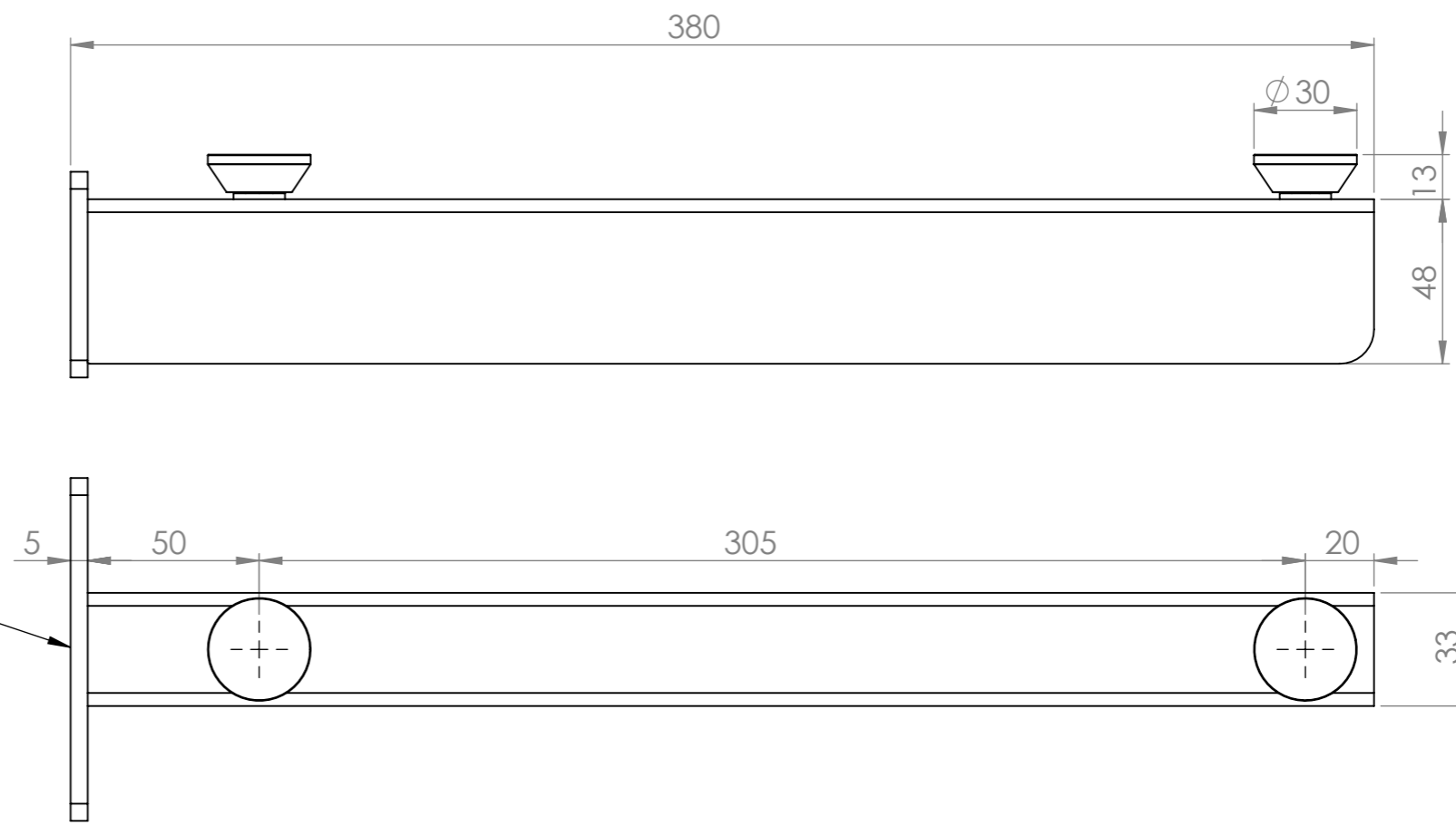


REGOLAZIONE  
ALTEZZA PIEDINO  
MEDIANTE  
GIRAVITE  
A TAGLIO

SALDATURE



nome cliente MANIFATTURE ACCIAI		
progetto TOEDESIGN		
materiale FERRO	spessore 5+3 mm	
finitura VERNICIATA RAL 9016 BIANCO OPACO	cod. tranciato	
data 05/02/2026		
	cod. prodotto finito	A3
	SBL38	
PESO NETTO: 1.22 Kg.	SCALA: 1:2	FOGLIO 2 DI 2